



.....

Sägewerk • Hobelwerk • Holzhandlung • Holzverpackungen

Geisinger Engen

- Anfrage**
- Bestellung**
- Angebot, freibleibend**

Holz-Geisinger GmbH-Richard-Stocker-Str. 26 – 78234 Engen

Name _____

Straße _____

PLZ /Ort _____

E-Mail: _____

Tel. _____

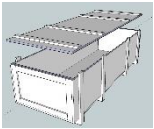
Fax. _____

E-Mail: holz-geisinger@t-online.de
 Internet: www.holz-geisinger.de
 Telefon +49-(0)7733-8097
 Telefax +49-(0)7733-6122

Datum: _____

Verpackungsbauarten:

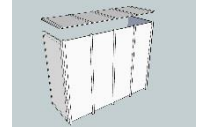
Kisten:



Seekiste liegend



Seekiste stehend (Glas)

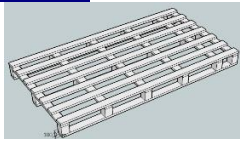


Transportverschlag

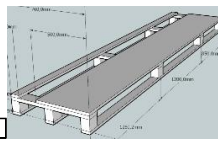
Innenabmessung: (LxBxH) X X mm

Einfahrhöhe: Innenseite mit Folie belegt ja nein Zulade Gewicht:kg

Paletten:



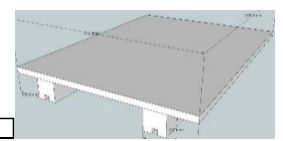
Palette



Teilbelag/Vollbelag

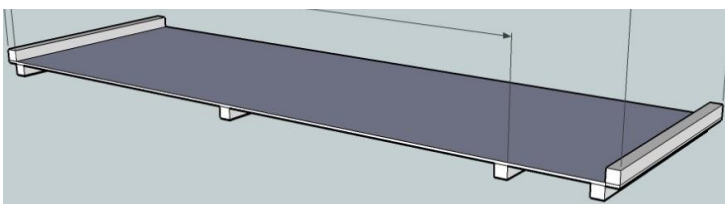
Unterteil mit Stahlbandnut

Abmessung: (LxB) X mm

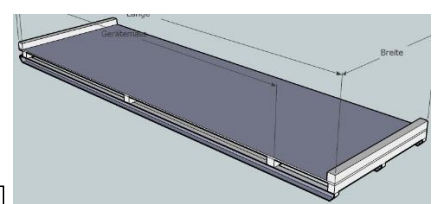


Einfahrhöhe: Teilbelag/ Vollbelag % Zulade Gewicht:kg

Containerböden / Verladeschlitten:



Containerboden

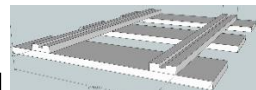


Transportschlitten

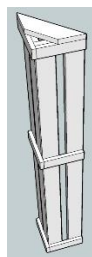
Abmessung: (LxB) X mm

Einfahrhöhe: Teilbelag/ Vollbelag % Zulade Gewicht:kg

Kantenschutz:



Oberteile / Seitenteile



Kantenschutz

Holzzuschnitte, Stauhölzer:

- Latten/Rahmen:** 24x50 30x50 40x60 60x80mm
Kanthölzer: 80x80; 80x100; 100x100mm u.A.
Bretter: 18x80; 18x100; 24x80; 24x100mm
 18mm,24mm, 30mm fallende Breiten

Alles auf Wunsch:

- auf genaue Endlängen gekappt
- IPPC behandelt und gestempelt
- Geliefert Vorort
- Genutet mit Stahlbandnut



Sägewerk • Hobelwerk • Holzhandlung • Holzverpackungen

.....

Geisinger Engen

E-Mail: holz-geisinger@t-online.de

Internet: www.holz-geisinger.de

Telefon +49-(0)7733-8097

Telefax +49-(0)7733-6122

Anfrage

Bestellung

Angebot, freibleibend

Holz-Geisinger GmbH-Richard-Stocker-Str. 26 – 78234 Engen

Name _____

Straße _____

Datum: _____

PLZ /Ort _____

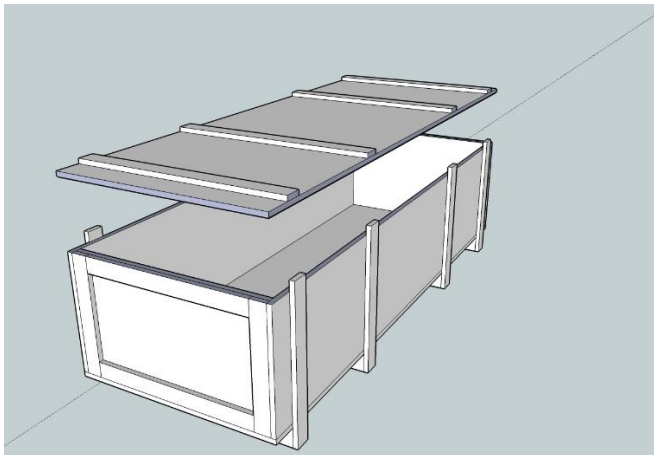
E-Mail: _____

Tel. _____

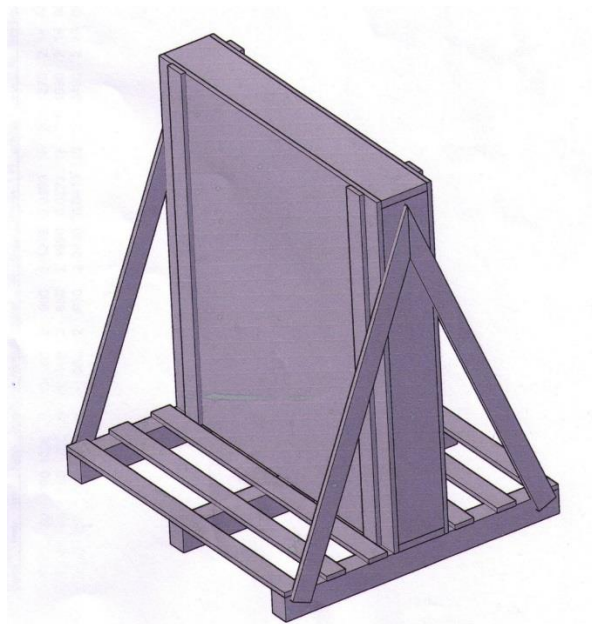
Fax. _____

Verpackungsbauarten:

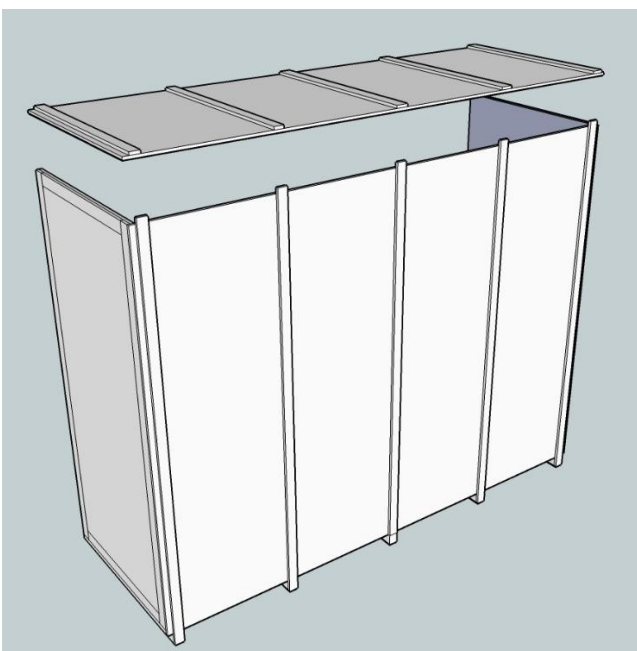
Kisten:



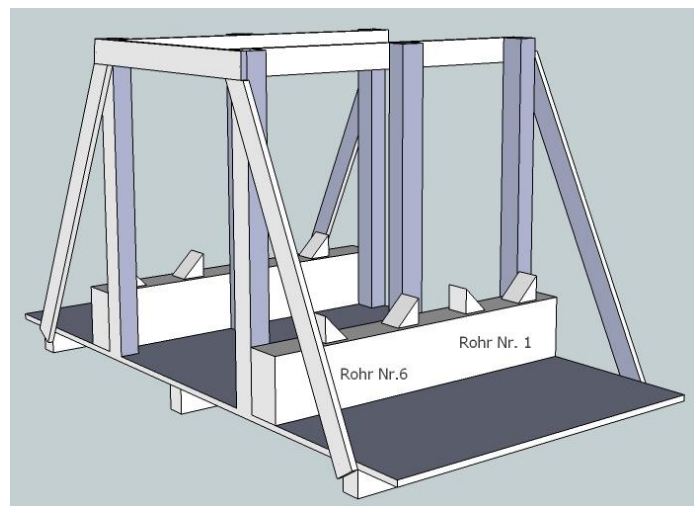
Seekiste liegend



Seekiste stehend (für Glas)

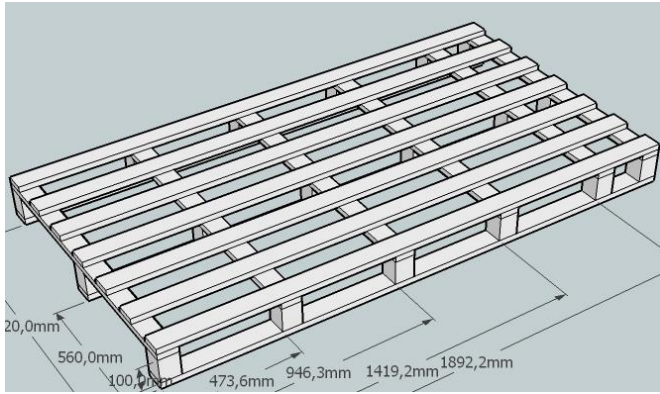


Transportverschlag

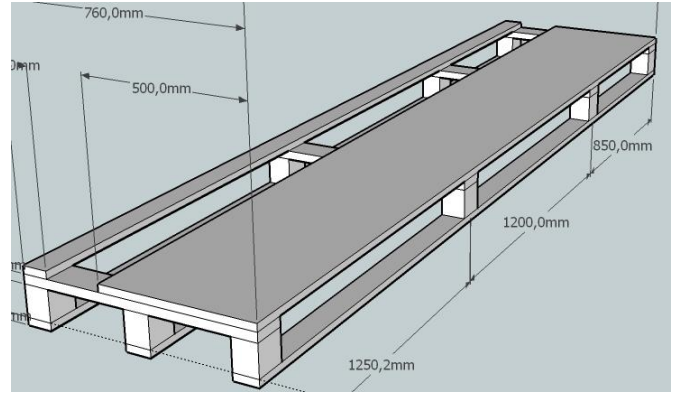


individuelle Sonderlösungen

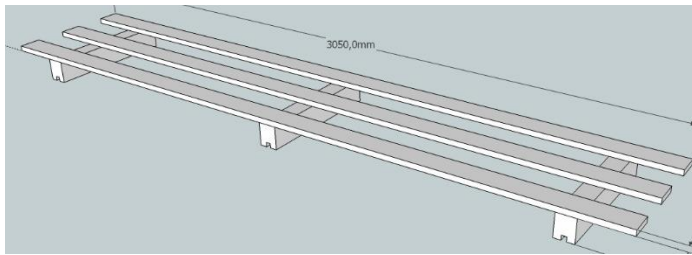
Paletten:



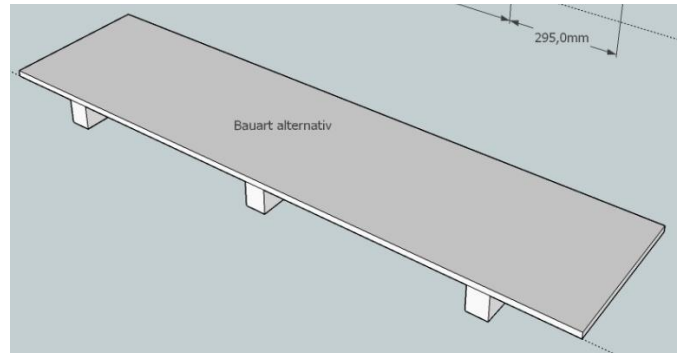
Palette Teilbelag mit Klötzen



Palette Vollbelag mit Klötzen

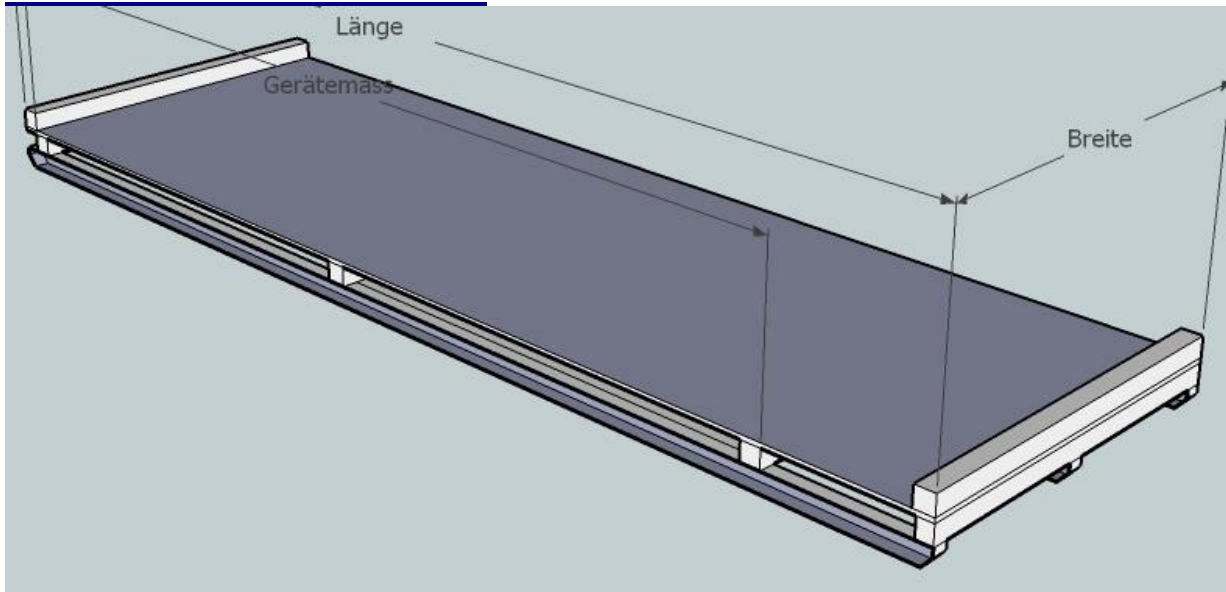


Teilbelag mit Kufen

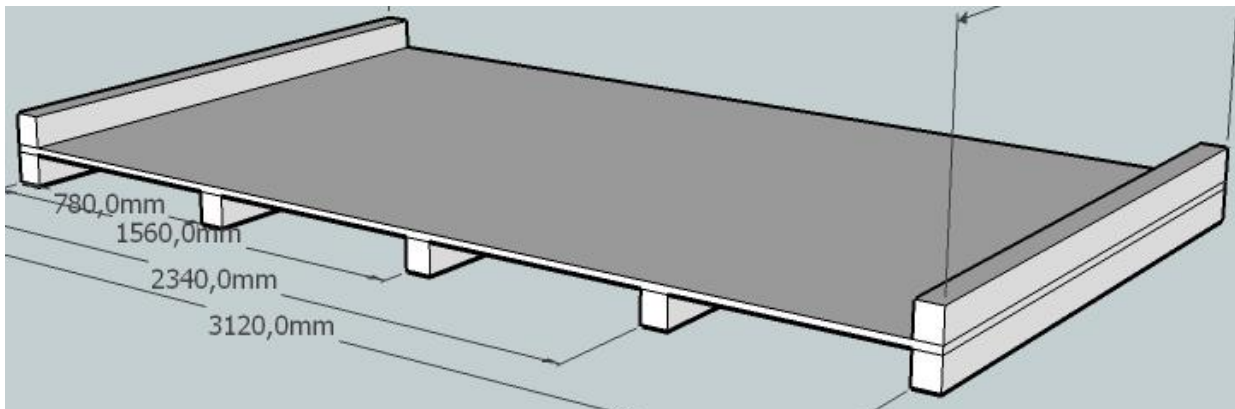


Vollbelag mit Kufen

Containerböden / Verladeschlitten:

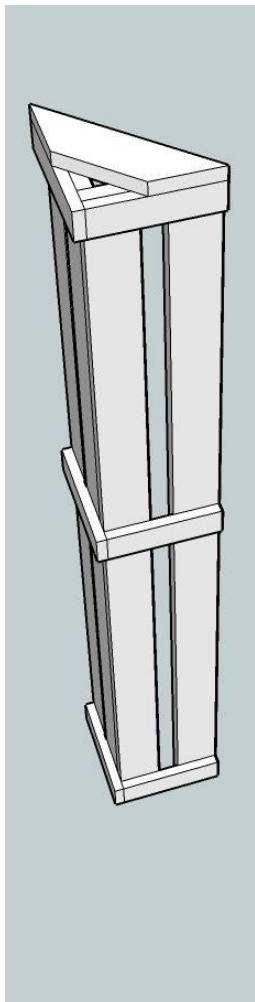


Containerboden mit Längskufen und Querlager

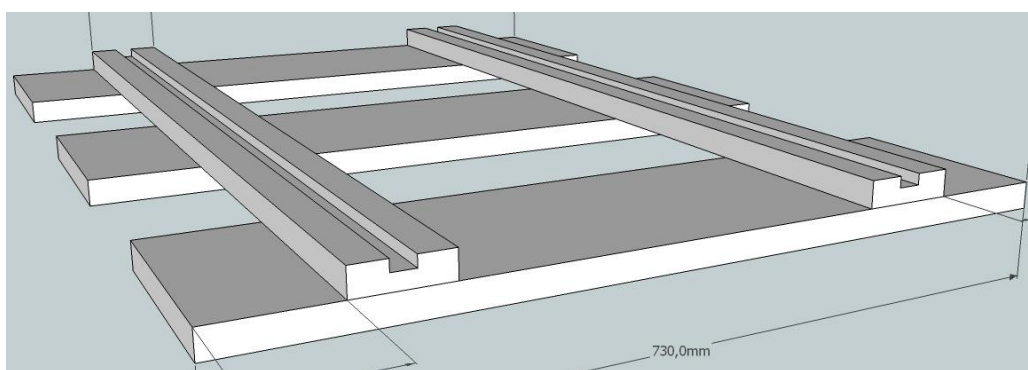


Transportboden mit Querlager

Kantenschutz / Seitenschutz / Stahlbandschutz:



Kantenschutz



Seiten- und Oberschutz

Holzzuschnitte, Stauhölzer:

Latten/Rahmen: 24x5030x5040x60,60x80mm

Kanthölzer: 80x80; 80x100; 100x100mm u.A.

Bretter: 18x80; 18x100; 24x80; 24x100mm
18mm,24mm, 30mm fallende Breiten

Alles auf Wunsch:

- auf genaue Endlängen gekappt
- IPPC behandelt und gestempelt
- Geliefert Vorort
- Genutet mit Stahlbandnut



IPPC behandelt und gestempelt

Gerne finden wir mit Ihnen oder für Sie Ihre optimale Holzverpackungslösung!